

The home of the turntable

THE VINYL ENGINE®

For more turntable manuals and setup information
please visit www.vinylengine.com

DENON

FULLY AUTOMATIC DIRECT DRIVE TURNTABLE

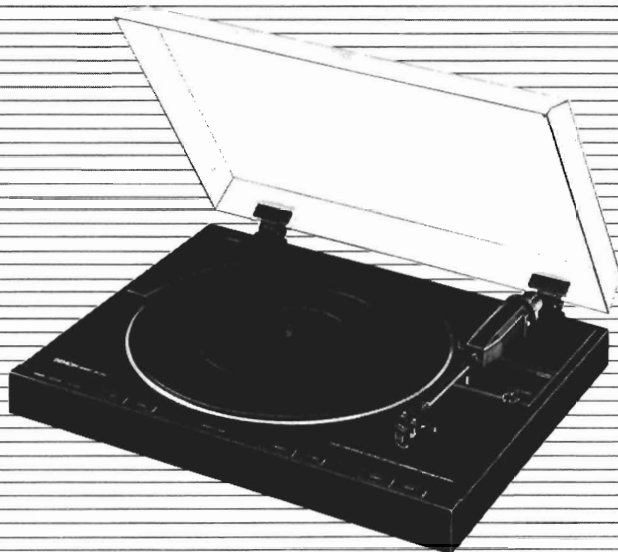
DP-23F

OPERATING INSTRUCTIONS MODE D'EMPLOI BEDIENUNGSANLEITUNG

Read instructions before use and retain for future reference.

Afin d'utiliser, lisez ce mode d'emploi. Conservez-le de façon à pouvoir le consulter en cas d'ennui.

Lesen Sie diese Bedienungsanleitung vor Inbetriebnahme. Bewahren Sie diese Anleitung auf.



Note: Whenever the power switch is in the OFF-state, the apparatus is still connected on AC line voltage.

Please be sure to unplug the cord when you leave home for, say, a vacation.

IMPORTANT TO SAFETY

WARNING:

TO PREVENT FIRE OR SHOCK HAZARD, DO NOT EXPOSE THIS APPLIANCE TO RAIN OR MOISTURE.

CAUTION:

- 1. Handle the power supply cord carefully**
Do not damage or deform the power supply cord. If it is damaged or deformed, it may cause electric shock or malfunction when used. When removing from wall outlet, be sure to remove by holding the plug attachment and not by pulling the cord.
- 2. Do not open bottom cover**
In order to prevent electric shock, do not open the bottom cover. If problems occur, contact your **DENON** dealer.
- 3. Do not insert anything inside**
Do not insert metal objects or spill liquid inside the record player, Electric shock or malfunction may result.

Model DP. _____ Serial No. _____

Please, record and retain the Model name and serial number of your set shown on the rating label.

ATTENTION:

- 1. Afin d'éviter les incendies ou tout danger de décharge électrique, il ne faut pas exposer cet appareil à la pluie ou à l'humidité.**
- 2. Manipulez avec soin le cordon d'alimentation.**
N'abîmez pas ou ne déformez pas le cordon d'alimentation. S'il est endommagé ou déformé, il risque de produire une décharge électrique ou un mauvais fonctionnement lors de son utilisation. Lorsque vous le débranchez de la prise murale, assurez-vous de le faire en tenant la fiche et non en tirant le cordon.
- 3. N'ouvrez pas le couvercle du fond.**
Afin d'empêcher les décharges électriques, n'ouvrez pas le couvercle du fond. En cas de problème, contactez votre revendeur **DENON**.
- 4. N'insérez rien à l'intérieur.**
N'insérez pas d'objets métalliques ou ne renversez pas de liquides à l'intérieur de l'appareil, sinon vous risquez de produire un choc électrique ou d'entraîner un mauvais fonctionnement.

ACHTUNG:

- 1. Um Brand- und Schlaggefahr zu vermeiden, schützen Sie das Gerät vor Regen und Feuchtigkeit.**
- 2. Vorsicht im Umgang mit der Netzanschlußschnur**
Die Netzanschlußschnur nicht verbiegen oder beschädigen, da es sonst zu Gefährdung durch elektrischen Schlag oder zu Störungen des Geräts kommen kann. Die Schnur immer am Stecker aus der Steckdose ziehen und nicht durch direktes Ziehen an der Schnur.
- 3. Den Geräteboden nicht öffnen**
Beim Öffnen des Gerätebodens besteht die Gefahr eines elektrischen Schlags. Daher nicht selber öffnen, sondern bei Störungen den **DENON**-Händler zu Rate ziehen.
- 4. Nichts in das Gerät einführen**
Keine Metallgegenstände in das Gerät einführen oder Flüssigkeit in das Geräteinnere gießen, da dies zu elektrischem Schlag oder Störungen führen kann.

IMPORTANT
(BRITISH MODEL ONLY)

The wires in this mains lead are coloured in accordance with the following code:

Blue: Neutral
Brown: Live

As the colours of the wires in the mains lead of this apparatus may not correspond with the coloured markings identifying the terminals in your plug, proceed as follows.

The wire which is coloured blue must be connected to the terminal which is marked with the letter N or coloured black.

The wire which is coloured brown must be connected to the terminal which is marked with the letter L or coloured red.

– TABLE OF CONTENTS –

PART NAMES AND FUNCTIONS	4
ASSEMBLY	6
MOUNTING/REPLACEMENT OF CARTRIDGE	6
STYLUS FORCE ADJUSTMENT	8
CONNECTIONS	8
HOW TO PLAY	10
PARTS REPLACEMENT AND READJUSTMENT	12
WHEN TROUBLES ARISE	14
SPECIFICATIONS	16

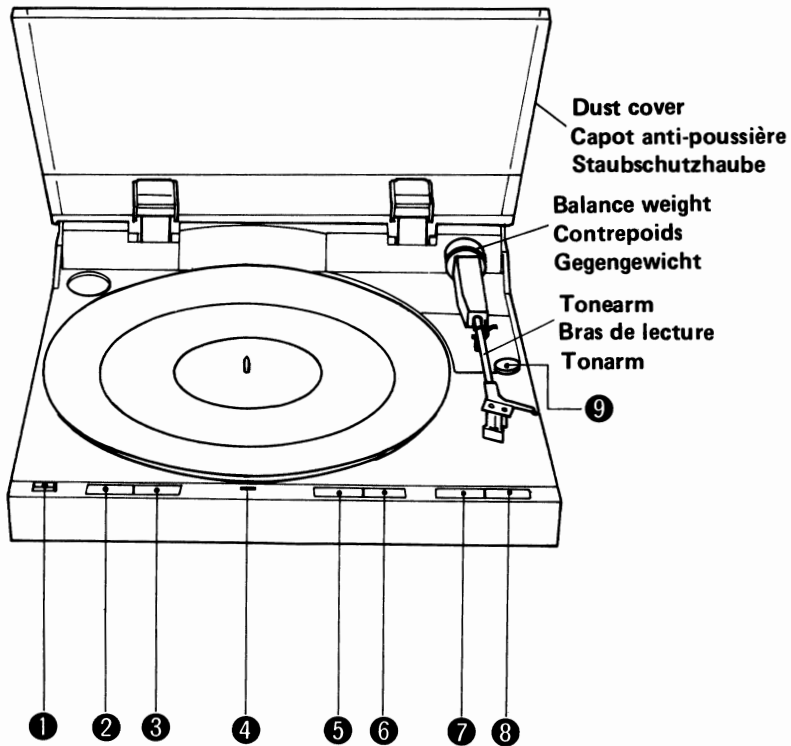
– TABLE DES MATIERES –

DESIGNATION ET FONCTION DES COMMANDES	5
MONTAGE	7
MONTAGE ET REMPLACEMENT DE LA CELLULE PHONOLECTRICE	7
REGLAGE DE PRESSION DE POINTE DE LECTURE	9
BRANCHEMENTS	9
LECTURE DE DISQUE	11
REPLACEMENT DE PIECES ET REGLAGES	13
DEPANNAGE	14
FICHE TECHNIQUE	17

– INHALT –

NOMENKLATUR UND FUNKTIONEN	5
ZUSAMMENBAU	7
EINSETZEN/AUSTAUSCH DES TONABNEHMERS	7
EINSTELLUNG DER AUFLAGEKRAFT	9
ANSCHLÜSSE	9
ABSPIELBETRIEB	11
AUSTAUSCH VON TEILEN UND NACHJUSTIERUNG	13
FALLS EINE STÖRUNG AUFTRITT	14
TECHNISCHE DATEN	18

PART NAMES AND FUNCTIONS



1 POWER (Power switch)

This switch turns the power supply on (⬆) and off (⬇). When turning the power off, always return the tonearm to the arm rest and hold it in place with the clamp.

2 SIZE (Record size selector switch)

Set to the size of record to be played.
30 cm records "30" (lamp lit)
17 cm records "17" (lamp lit)

3 SPEED (Speed selector switch)

Set to the desired record speed.
33-1/3 rpm records "33" (lamp lit)
45 rpm records "45" (lamp lit)

4 LOCK (Lock indicator)

When the power is turned on, the lamp will light up. During play, the lamp will flicker until the proper turntable speed is reached. Once the proper speed is obtained, the lamp will, again, stay lit.

5 REPEAT (Repeat switch)

When playing the records repeatedly, switch it on (lamp lit).

6 ARM LIFTER (Arm lifter switch)

This switch is used to raise and lower the arm during play or when playing the records manually. The lamp is lit when arm is up.

7 START (Start switch)

Press this switch when starting the records automatically.

8 STOP (Stop switch)

Press this switch when stopping the record during play.

9 STYLUS FORCE (Stylus force adjustment knob)

This knob is used to adjust the stylus force.

DESIGNATION ET FONCTION DES COMMANDES

1 POWER (Interrupteur d'alimentation)

Cet interrupteur permet de mettre respectivement la table de lecture sous (■) et hors (□) tension. Lors de la mise hors tension, toujours ramener le bras de lecture sur son support et l'y immobiliser à l'aide du crochet de retenue.

2 SIZE (Sélecteur de format de disque)

Positionner en fonction du format du disque.
Disques de 30 cm 30 (témoin allumé)
Disques de 17 cm 17 (témoin allumé)

3 SPEED (Sélecteur de vitesse de rotation)

Positionner en fonction de la vitesse nominale du disque.
Disques de 33-1/3 tr/mn . . . 33 (témoin allumé)
Disques de 45 tr/mn 45 (témoin allumé)

4 LOCK (Témoin de verrouillage)

Le témoin s'allume lorsque la table de lecture est sous tension. Pendant la lecture, il clignote jusqu'à ce que la vitesse de rotation convenable soit atteinte, après quoi il reste allumé sans interruption.

5 REPEAT (Touche de répétition)

Appuyer sur cette touche pour que la lecture du disque en place recommence à l'infini. Le témoin s'allume.

6 LIFTER (Touche de lève-bras)

Cette touche sert à lever et à abaisser le bras pendant la lecture ou à lancer la lecture manuellement.

7 START (Touche de lecture)

Appuyer sur cette touche pour lancer la lecture automatiquement.

8 STOP (Touche d'arrêt)

Appuyer sur cette touche afin d'interrompre le processus de lecture en cours.

9 STYLUS FORCE (Disque de réglage de pression de pointe de lecture)

Ce disque sert à mettre la pression de la pointe de lecture au point.

NOMENKLATUR UND FUNKTIONEN

1 POWER (Netzschalter)

Mit diesem Schalter wird die Stromversorgung ein- (■) und ausgeschaltet (□). Vor dem Abschalten der Stromversorgung stets den Tonarm auf die Tonarmstütze zurückführen und mit der Klemme arretieren.

2 SIZE (Schallplattengrößen-Wahlschalter)

Der abzuspielenden Schallplatte entsprechend einstellen.
30 cm-Platten (LP)
 "30" (Anzeigelampe leuchtet auf)
17 cm-Platten (Single)
 "17" (Anzeigelampe leuchtet auf)

3 SPEED (Drehzahl-Wahlschalter)

Der abzuspielenden Schallplatte entsprechend einstellen.
Für 33-1/3 U/Min.-Platten
 "33" (Anzeigelampe leuchtet auf.)
Für 45 U/Min.-Platten
 "45" (Anzeigelampe leuchtet auf.)

4 LOCK (Drehzahl-"Sperr"-Anzeige)

Beim Einschalten der Stromversorgung leuchtet diese Anzeigelampe auf. Zunächst flimmert die Anzeige solange, bis die angemessene Plattenteller-Drehzahl erreicht ist. Sobald die richtige

Plattenteller-Drehzahl erreicht ist, hört die Anzeigelampe auf zu flimmern und brennt stattdessen stetig.

5 REPEAT (Wiederholungs-Schalter)

Um die Schallplatten-Wiedergabe zu wiederholen, betätigt man diesen Schalter (die Anzeigelampe leuchtet auf).

6 ARM LIFTER (Schalter zum Tonarmheben)

Dieser Schalter dient zum Heben und Senken des Tonarms während der automatischen Wiedergabe bzw. beim manuellen Abspielen von Schallplatten. Die Lampe leuchtet auf, wenn der Tonarm sich in gehobener Stellung befindet.

7 START (Start-Schalter)

Diesen Schalter drücken, um den automatischen Abspielbetrieb zu starten.

8 STOP (Stop-Schalter)

Diesen Schalter drücken, um den Abspielvorgang abubrechen.

9 STYLUS FORCE (Auflagekraft-Einstellknopf)

Dieser Knopf dient zum Einstellen der Auflagekraft.

ASSEMBLY

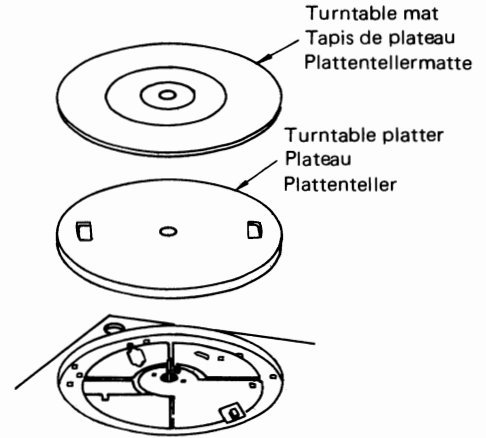
Please check the following items, aside from the main unit, are packed in the carton.

- | | |
|---------------------------------|--------------------------|
| 1) Turntable platter | 4) 45 rpm record adaptor |
| 2) Turntable mat | 5) Alignment plate |
| 3) Balance weight (DP-21F only) | 6) Instruction manual |

1. Remove the packing material.

2. Install the turntable platter and the turntable mat.

- 1) Insert the turntable onto the motor shaft.
- 2) Place the turntable mat on the turntable.



Caution:

Take caution as not to scratch the magnetic coating on the inner surface of the turntable platter.

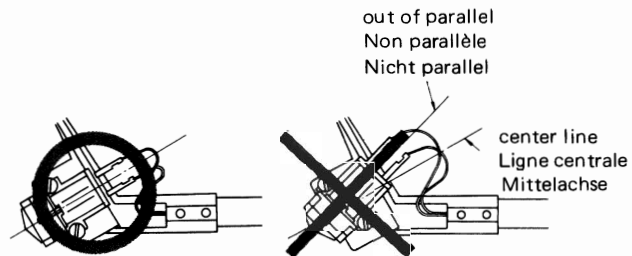
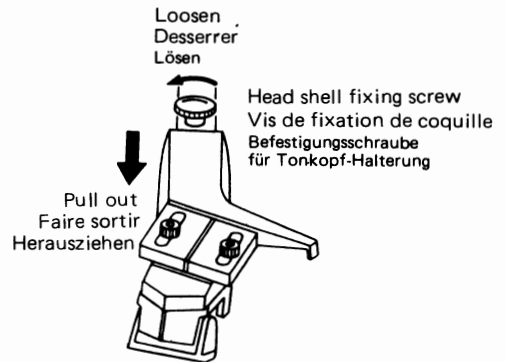
3. Attach the balance weight.

MOUNTING/REPLACEMENT OF CARTRIDGE

The acceptable cartridge weight range for this turntable is approximately 4.0 ~ 9.0 g (including the nuts and screws).

- Loosen the head shell fixing screw for about one turn. Then, pull out the head shell toward you.
- Mount the cartridge with the attached fixing screws, loosely at first to allow a slight movement. Then, refer to page 19 to mount the cartridge on the head shell.
- The color designation of the lead wires are as follows. Please be cautious as not to make any misconnections.

Red	Right channel (R)
White	Left channel (L)
Green	Right channel ground (RG)
Blue	Left channel ground (LG)



MONTAGE

Prière de vérifier si les pièces annexes qui doivent accompagner la table de lecture proprement dite sont bien présentes dans le carton.

- | | |
|------------------|--------------------------|
| 1) Plateau | 4) Centreur pour disques |
| 2) Tapis plateau | 45 tr/mn |
| 3) Contrepoids | 5) Plaque d'alignement |
| | 6) Mode déploi |

1. Retirer la garniture protectrice.

2. Mettre le plateau et son tapis en place.

- 1) Mettre le plateau en place en faisant passer l'axe du moteur par son trou central.
- 2) Déposer le tapis sur le plateau.

Note:

Attention à ne pas rayer le revêtement magnétique de la paroi inférieure du plateau!

3. Attacher le contrepoids.

MONTAGE ET REMPLACEMENT DE LA CELLULE PHONOLECTRICE

Pour cette table de lecture, le poids de cellule acceptable va de 4 à 9g, écrous et vis compris.

- Desserrer la vis de fixation de la protection de tête d'environ un tour. Puis, tirer la protection de tête vers soi.
- Monter la cartouche à l'aide des vis fournies, d'abord de manière lâche, pour lui permettre un léger mouvement.

Puis voir la page 19 pour le montage de la cartouche sur la coquille.

- Les couleurs des fils sont indiquées ci-après. Attention à ne pas faire d'erreurs de branchement!

Rouge	Canal droit (R)
Blanc	Canal gauche (L)
Vert	Masse de canal droit (RG)
Bleu	Masse de canal gauche (LG)

ZUSAMMENBAU

Sicherstellen, daß die folgenden Gegenstände außer dem Hauptgerät sich im Karton befinden.

- | | |
|-----------------------|---|
| 1) Plattenteller | 4) Mittelstück für 45-UpM-Schallplatten |
| 2) Plattentellermatte | 5) Abgleichlehre. |
| 3) Gegengewicht | 6) Bedienungsanleitung |

1. Entfernen des Packmaterials

2. Plattenteller und Plattentellermatte installieren.

- 1) Den Plattenteller auf die Motorwelle aufsetzen.
- 2) Die Plattentellermatte auf den Plattenteller auflegen.

Vorsicht:

Darauf achten, daß die magnetische Beschichtung der inneren Oberfläche des Plattentellers nicht verkratzt wird.

3. Gegengewicht anbringen.

EINSETZEN/AUSTAUSCH DES TONABNEHMERS

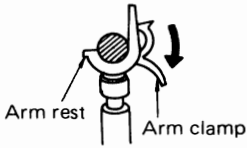
Der zulässige Tonabnehmer-Gewichtsbereich für diesen Plattenspieler beträgt ca. 4,0 bis 9,0 g (einschließlich Schrauben, Muttern).

- Die Tonabnehmergehäuse-Befestigungsschraube um etwa eine Drehung losdrehen. Das Tonabnehmergehäuse kann nun aus dem Tonarm gezogen werden.
- Den Tonabnehmer provisorisch mit den beiliegenden Schrauben so montieren, daß er noch ein wenig hin und her bewegt werden kann. Den Tonabnehmer danach, wie auf Seite 19 beschrieben, fest montieren.
- Die Leitungen sind farblich wie folgt festgelegt: Bitte unbedingt auf richtigen Anschluß achten.
Rot Rechter Kanal (R)
Weiß Linker Kanal (L)
Grün Rechter Kanal (Masse) (RG)
Blau Linker Kanal (Masse) (LG)

STYLUS FORCE ADJUSTMENT

Turn the power supply off.

1. Release the arm clamp.



Hold the tonearm and move the arm clamp in the direction of the arrow.

2. Move the tonearm

Take the tonearm off the arm rest and position it above the turntable.

3. Balance the arm horizontally

Rotate the balance weight until the tonearm remains parallel with the turntable when your hand is off.

4. Return the tonearm to the arm rest



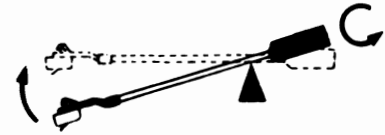
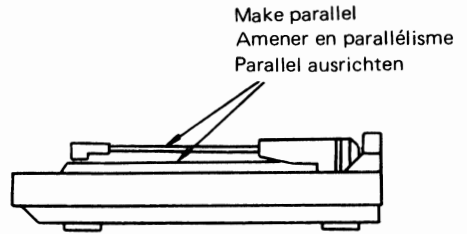
Return the tonearm to the arm rest and hold it in place with the clamp.

5. Stylus force

If the recommended stylus force of the cartridge is 1.8 g for example, rotate the adjustment knob until "1.8" is aligned with marking.

- **When adjusting the stylus force**

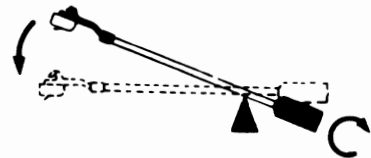
Read over the instruction manual for the cartridge carefully and set the knob to the proper stylus force setting.



- Rotate the balance weight in the direction of the arrow.

- Faire tourner le disque du contreponds dans le sens de la flèche.

- Das Gegengewicht in Pfeilrichtung drehen.

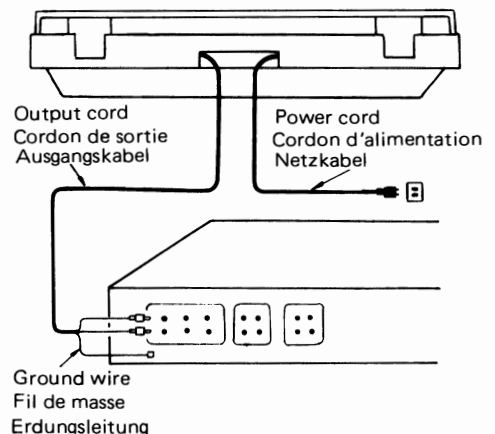


Stylus force
Force d'appui verticale
Auflagekraft

CONNECTIONS

1. Connect the left (L) and right (R) output wires to the respective "PHONO" input terminals of the amplifier to be used. Secondly, connect the ground wire (this wire is together with the output wires) to the "GROUND" terminal of the amplifier.

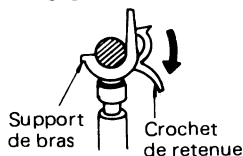
2. Connect the AC power plug to the AC wall socket.



REGLAGE DE PRESSION DE POINTE DE LECTURE

Mettre la table de lecture hors tension.

1. Dégager le crochet de retenue du bras de lecture.



Tenir le bras de lecture et rabattre le crochet dans le sens de la flèche.

2. Déplacer le bras

Dégager le bras de lecture de son support et l'amener au-dessus de plateau.

3. Equilibrer le bras horizontalement

Faire tourner le disque du contrepoids jusqu'à ce que le bras de lecture soit parallèle à la surface du plateau une fois qu'on l'a lâché.

4. Ramener le bras de lecture sur son support



Ramener le bras de lecture sur son support et l'immobiliser à l'aide du crochet de retenue.

5. Régler la pression de la pointe de lecture

Si la pression recommandée pour la pointe de lecture utilisée est de 1,8 g, faire tourner le disque de réglage jusqu'à ce que le repère coïncide avec "1,8".

- **Réglage de pression de pointe de lecture**

Consulter la pression indiquée dans le mode d'emploi de la cellule phonoelectrique et positionner le disque en fonction de cette indication.

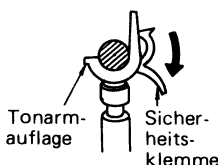
BRANCHEMENTS

1. Brancher les fiches droite (R) et gauche (L) du cordon de sortie dans les prises d'entrée PHONO de l'amplificateur puis brancher le fil de masse accouplé au cordon de sortie sur la borne de masse (GROUND) de l'amplificateur.
2. Brancher la fiche du cordon d'alimentation sur une prise secteur.

EINSTELLUNG DER AUFLAGEKRAFT

Die Stromversorgung für den Plattenspieler ausschalten.

1. Die Tonarm-Sicherheitsklemme lösen.



Hierzu den Tonarm festhalten und die Tonarmklemme in Pfeilrichtung bewegen.

2. Den Tonarm bewegen

Den Tonarm von der Tonarmauflage abheben und über dem Plattenteller positionieren.

3. Waagerechte Balance des Tonarms

Das Gegengewicht soweit drehen, bis der Tonarm mit dem Plattenteller parallel bleibt, wenn man die Hand von ihm löst.

4. Den Tonarm auf die Auflage zurückführen



Den Tonarm auf die Tonarmauflage zurückführen und mit der Sicherheitsklemme arretieren.

5. Auflagekraft

Falls die für den Tonabnehmer empfohlene Auflagekraft z.B. 1,8 g beträgt, dreht man den Einstellknopf bis "1,8" mit der Bezugsmarkierung ausgerichtet ist.

- **Zum Einstellen der Auflagekraft**

Hierzu zunächst die Bedienungsanleitung für den Tonabnehmer sorgfältig durchlesen und mit dem Knopf die angemessene Auflagekraft einstellen.

ANSCHLÜSSE

1. Die Ausgangsleitungen für links (L) und rechts (R) an die zu verwendenden "PHONO"-Eingangsbuchsen des Verstärkers anschließen. Desgleichen die Erdungsleitung (im Ausgangskabel) an die "GROUND"-Klemme des Verstärkers anschließen.
2. Den Netzstecker an eine Wandsteckdose anschließen.

HOW TO PLAY

Before playing

1. Turn the power supply of the amplifier on, and set the selector switch to "PHONO".
2. Set the record and raise the stylus cover.
3. Turn the power supply of the turntable on (■), and set the speed selector to the desired position.
33-1/3 rpm records "33" (lamp lit)
45 rpm records "45" (lamp lit)
4. Release the arm clamp.

● For automatic play

1. Set the record size selector according to the size of record to be played.
30 cm records "30" (lamp lit)
17 cm records "17" (lamp lit)
2. Set the arm lifter switch to "down".
3. Press the start switch.
The tonearm will move over to the record and play will start. (Fig. A)
4. When the play finishes, the tonearm will return to the arm rest and the turntable will stop. (When the repeat switch is off.) (Fig. B) When the repeat switch is on, the record will be played again. (Fig. C)

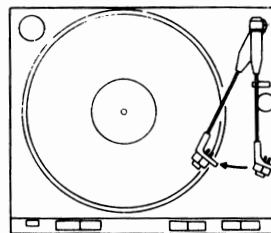


Fig. A
Abb. A

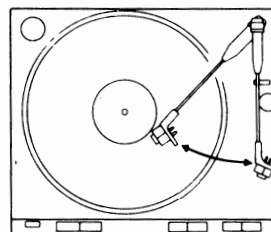


Fig. B
Abb. B

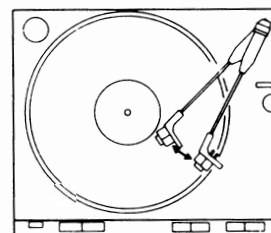


Fig. C
Abb. C

● For manual play

- * When playing records from the middle.
 - * When the record size is not standard, or when playing 25 cm records.
1. Set the arm lifter switch to "up" (lamp lit).
 2. By hand, place the tonearm over the desired position of the record. (Fig. D) The turntable will start to rotate.
 3. Set the arm lifter switch to "down".
 4. When the play finishes, the tonearm will return automatically as in the automatic play mode.

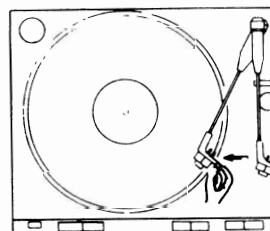


Fig. D
Abb. D

LECTURE DE DISQUE

Avant la lecture

1. Mettre l'amplificateur sous tension et amener son sélecteur de fonction sur la position PHONO.
2. Déposer un disque sur le plateau et retirer le protège-pointe.
3. Pour la table de lecture, appuyer sur l'interrupteur d'alimentation (position —) afin de mettre sous tension et amener le sélecteur de vitesse de rotation sur la position appropriée.
Disque de 33-1/3 tr/mn . . . 33 (témoin allumé)
Disque de 45 tr/mn 45 (témoin allumé)
4. Libérer le verouillage du bras de lecture.

● Lecture automatique

1. Positionner le sélecteur de format de disque en fonction du format du disque à écouter.
Disque de 30 cm 30 (témoin allumé)
Disque de 17 cm 17 (témoin allumé)
2. Amener le contacteur de lève-bras sur la position de descente.
3. Appuyer sur la touche de lecture.
Le bras de lecture part vers le disque et la lecture commence. (Fig. A)
4. A la fin de la lecture, le bras retourne sur son support et la rotation du plateau s'arrête, à condition que la fonction de répétition soit hors service (Fig. B). Si cette fonction est en service, la lecture du disque recommence. (Fig. C)

● Lecture manuelle

* Début de lecture au-delà du début du disque.

* Disque de format non normalisé ou de 25 cm.

1. Amener le lève-bras en position de levée.
2. Amener le bras de lecture manuellement au-dessus de la plage du disque choisie. (Fig. D)
Le plateau commence à tourner.
3. Amener le lève-bras en position de descente.
4. A la fin du disque, le bras de lecture retourne automatiquement sur son support, comme pour la lecture automatique.

ABSPIELBETRIEB

Vor der Wiedergabe

1. Die Stromversorgung für den Verstärker einschalten und den Wahlschalter auf "PHONO" stellen.
2. Die Schallplatte auflegen und den Nadelschutz entfernen.
3. Die Stromversorgung für den Plattenspieler einschalten (—) und den Drehzahl-Wahlschalter in die gewünschte Stellung bringen.
33-1/3 U/Min.-Schallplatten
. "33" (Anzeigelampe leuchtet auf)
45 U/Min.-Schallplatten
. "45" (Anzeigelampe leuchtet auf)
4. Die Tonarm-Sicherheitsklemme öffnen.

● Für automatischen Wiedergabebetrieb

1. Den Plattengrößen-Wahlschalter der abzuspielenden Schallplatte entsprechend einstellen.
30 cm-Schallplatten
. "30" (Anzeigelampe leuchtet auf)
17 cm-Schallplatten
. "17" (Anzeigelampe leuchtet auf)
2. Den Tonarmheber-Schalter auf "down" stellen.
3. Den Start-Schalter drücken.
Der Tonarm wird in Richtung Schallplatte bewegt, senkt sich, und die Wiedergabe beginnt. (Abb. A)
4. Wenn die Wiedergabe beendet ist, kehrt der Tonarm auf die Tonarmauflage zurück, und der Plattenteller kommt zum Stillstand (vorausgesetzt, der Wiederholungs-Schalter ist nicht betätigt) (Abb. B). Falls der Wiederholungs-Schalter eingeschaltet ist, wird die Schallplatte nochmals abgespielt (Abb. C).

● Für manuelle Wiedergabe

* Zum Abspielen von Schallplatten nicht vom Schallplattenanfang an

* Wenn die Plattengröße nicht dem Standardformat entspricht bzw. beim Abspielen von 25 cm-Schallplatten

1. Den Tonarmheber-Schalter auf "up" stellen (Anzeigelampe leuchtet auf).
2. Den Tonarm von Hand über die gewünschte Stelle auf der Schallplatte führen (Abb. D). Die Drehbewegung des Plattentellers setzt ein.
3. Den Tonarmheber-Schalter auf "down" stellen.
4. Wie beim automatischen Abspielbetrieb wird der Tonarm am Ende der Wiedergabe automatisch zur Auflage zurückgeführt.

- **For repeated play**

1. Press the repeat switch on (lamp lit). The record will be played repeatedly until the repeat is disengaged. To disengage the repeat, press the repeat switch again.

- **When stopping during play**

1. Press the stop switch. The tonearm will return to the armrest and the turntable will stop. (Fig. E)
2. Or else, set the arm lifter switch to "up" (lamp lit). The tonearm will rise above that position. The turntable will continue to rotate. (Fig. F)

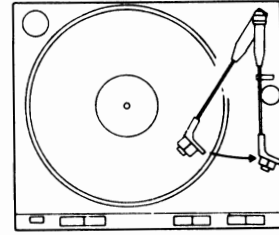


Fig. E
Abb. E

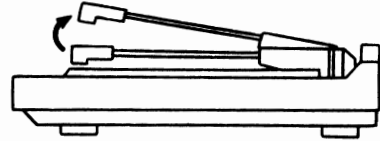


Fig. F
Abb. F

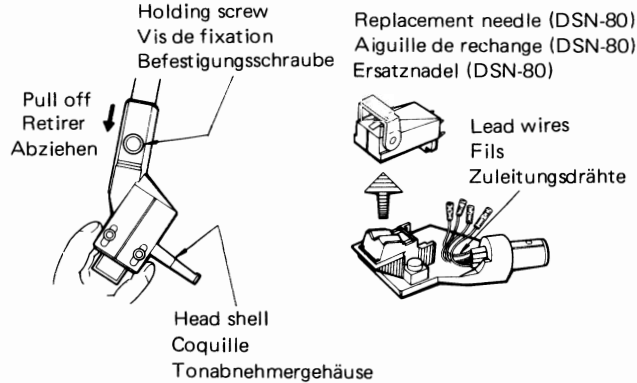
PARTS REPLACEMENT AND READJUSTMENT

Stylus replacement

- For models with the attached cartridge, the stylus tip life of the cartridge is approx. 500 work hours. Replace it before that time as a worn stylus tip will cause noise and damage to the records.
- Specify "DENON DSN-80" when purchasing a replacement stylus. DENON does not assume responsibility for performance losses or malfunctions caused by the use of other stylus.

- **How to replace**

1. Loosen the holding screw on the end of the arm and pull off the head shell in the direction indicated by the arrow.
2. Disconnect the 4 lead wires from the rear end of the cartridge.
3. Grasp both ends of the needle cover and remove it in the direction indicated by the arrow. (The terminals can be removed at the same time.)
4. Install a new replacement needle by inserting it until it locks with a clicking sound.
5. Reconnect the lead wires to the terminals. (Refer to the item on replacing the cartridge for the connection method.)



● Répétition

1. Appuyer sur la touche de répétition. Le témoin correspondant s'allume. La lecture du disque recommence ainsi à l'infini jusqu'à ce que l'on actionne cette touche de nouveau.

● Arrêt en cours de lecture

1. Appuyer sur la touche d'arrêt.
Le bras de lecture retourne sur son support et le plateau s'arrête de tourner. (Fig. E)
2. Une autre manière de procéder consiste à amener le lève-bras en position de levée (témoin allumé). Le bras de lecture se lève mais le plateau continue de tourner. (Fig. F)

● Wiederholungsbetrieb

1. Den Wiederholungs-Schalter drücken (Anzeigelampe leuchtet auf). Die Schallplatte wird wiederholt abgespielt, bis die Wiederholungsfunktion aufgehoben wird. Um den Wiederholungsbetrieb zu beenden, drückt man den Wiederholungs-Schalter nochmals.

● Unterbrechen der Wiedergabe

1. Den Stop-Schalter drücken.
Der Tonarm wird auf die Tonarmauflage zurückgeführt, und der Plattenteller kommt zum Stillstand. (Abb. E)
2. Eine weitere Möglichkeit ist, den Tonarmheber-Schalter auf "up" zu stellen (Anzeigelampe leuchtet auf).
In diesem Fall wird der Tonarm lediglich angehoben. Der Plattenteller dreht sich weiterhin. (Abb. F)

REPLACEMENT DE PIECES ET REGLAGES

Remplacement de la pointe de lecture

- Pour les modèles fournis avec la cellule phonoelectrice, la longévité de la pointe de lecture est d'environ 500 heures de lecture. Etant donné que la pointe de lecture, si elle est usée, induit des parasites et endommage les disques, il est recommandé de la remplacer plus tôt.
- Lors de l'achat d'une pointe de lecture, toujours exiger un équipement mobile **DENON DSN-80**. DENON se dégage de toute responsabilité en cas de baisse de qualité ou de défaillance due à l'emploi d'une autre pointe de lecture.

● Remplacement

1. Desserrer la vis de fixation à l'extrémité du bras et retirer la coquille dans la direction indiquée par la flèche.
2. Déconnecter les 4 fils de l'arrière de la cellule.
3. Saisir les deux extrémités du cache de l'aiguille et le retirer dans la direction indiquée par la flèche. (Les bornes sont retirées en même temps.)
4. Insérer la nouvelle aiguille jusqu'à son blocage avec un déclic.
5. Reconnecter les fils aux bornes. (Voir la partie Remplacement de la cellule pour le raccordement.)

AUSTAUSCH VON TEILEN UND NACHJUSTIERUNG

Austausch der Abtastnadel

- Für Geräte mit angebrachtem Tonabnehmer beträgt die Lebensdauer der Abtastnadel ca. 500 Betriebsstunden. Da eine abgenutzte Abtastnadel Rauschen verursacht und die Schallplatten beschädigt, sollte man sie rechtzeitig austauschen.
- Beim Kauf der Ersatznadel bezieht man sich auf "DENON DSN-80".
Für Leistungseinbußen oder Betriebsstörungen aufgrund der Verwendung von anderen Abtastnadeln kann DENON keine Haftung übernehmen.

● Verfahrensweise beim Austausch

1. Die Befestigungsschraube am Ende des Tonarms lösen und das Tonabnehmergehäuse in Pfeilrichtung abziehen.
2. Die 4 Zuleitungsdrähte von der Rückseite des Tonabnehmers abtrennen.
3. Beide Enden der Nadelabdeckung fassen und die Abtastnadel in Pfeilrichtung abziehen. (Die Klemmen werden zusammen mit der Nadel entfernt.)
4. Die Ersatznadel einsetzen und bis zum Einrasten (hörbares Klicken) festdrücken.
5. Die Zuleitungsdrähte an den Klemmen anschließen.
(Zum Anschluß siehe Abschnitt "Einsetzen/Austausch des Tonabnehmers" in dieser Anleitung)

WHEN TROUBLES ARISE

When troubles arise, check the following items before considering any malfunctions.

The turntable does not start when the start switch is pressed.

The tonearm does not move.

- Is the power switch on ()?
- Is the arm clamp released? Refer to page 8

The stylus does not lower onto the record.

- Is the arm lifter switch set to "down"?
- Is the proper stylus force being applied? Refer to page 8

The stylus does not lower on the desired position.

- Is the cartridge properly mounted on the head shell? Refer to page 6
- Is the turntable placed horizontally?

No sound.

- Is the tonearm and the cartridge connected properly? Refer to page 6
- Are the output wires properly connected to the amplifier? Refer to page 8

DEPANNAGE

En cas de dérangement, commencer par vérifier les points énumérés ci-après avant de considérer qu'il s'agit d'une défaillance réelle.

L'appui sur la touche de lecture ne met pas la table de lecture en marche.

Bras de lecture immobile:

- La table de lecture est-elle sous tension?
- Le crochet de retenue est-il dégagé? Voir page 9

La pointe de lecture ne touche pas le disque:

- La pression est-elle bien réglée? Voir page 9

Le bras de lecture ne descend pas sur la bonne position:

- La cellule phonoelectrice a-t-elle été convenablement montée sur la coquille porteuse? Voir page 7
- La table de lecture est-elle bien à l'horizontale?

Silence total

- La coquille porteuse est-elle bien enfichée dans le bras de lecture? Voir page 6

FALLS EINE STÖRUNG AUFTRIT

Bevor man auf Betriebsstörung schließt, auf jeden Fall beim Auftreten von Störungen die folgenden Punkte überprüfen.

Trotz gedrückten Start-Schalters funktioniert der Plattenspieler nicht.

Der Tonarm bewegt sich nicht.

- Ist der Netzschalter gedrückt ()?
- Ist die Tonarm-Sicherungsklemme gelöst? Siehe Seite 9

Der Tonarm senkt sich nicht auf die Schallplatte.

- Steht der Tonarmheber-Schalter auf "down"?
- Stimmt die Auflagekraft? Siehe Seite 9

Die Abtastnadel senkt sich nicht an der gewünschten Stelle.

- Ist der Tonabnehmer richtig in der Tonabnehmer-Halterung angebracht? Siehe Seite 7
- Steht der Plattenspieler genau waagrecht?

Kein Ton.

- Ist der Tonabnehmer vorschriftsmäßig an den Tonarm angeschlossen? Siehe Seite 6

- Are the amplifier knobs/switches properly selected, adjusted?

Hum noises.

- Is the ground wire of the output wires properly connected to the amplifier? Refer to page 8
- Are the output wires properly connected? Refer to page 8

The stylus jumps.

- Is the stylus force set properly? Refer to page 8
- Is the record warped or scratched?
- Are there any considerable amount of dust on the stylus tip?

The arm does not move during play.

- Is the record scratched?
- Is something hitting the arm?

Little sound.

- Is the amplifier switched and connected properly for the type of cartridge (output) being used?

- Le cordon de sortie est-il bien branché sur l'amplificateur? Voir page 9
- Les commandes de l'amplificateur sont-elles convenablement positionnées?

Bourdonnement:

- Le fil de masse de la table de lecture est-il bien branché sur l'amplificateur? . . . Voir page 9
- Le contact des fiches du cordon de sortie est-il convenable? Voir page 9

La pointe de lecture saute:

- La pression a-t-elle été bien réglée? Voir page 9
- Le disque n'est-il pas voilé et/ou rayé?
- La pointe de lecture n'est-elle pas poussiéreuse?

Le bras reste bloqué en cours de lecture:

- Le disque n'est-il pas rayé?
- Le bras n'est-il pas gêné par un objet quelconque?

Faible volume sonore:

- L'amplificateur est-il bien réglé pour la cellule utilisée (sortie)?

- Sind die Ausgangsleitungen richtig an den Verstärker angeschlossen? Siehe Seite 9
- Sind alle Bedienungselemente am Verstärker richtig gewählt bzw. eingestellt?

Ein Summton ist hörbar.

- Ist die Erdungsleitung an den Ausgangsleitungen ordnungsgemäß an die Erdungsklemme des Verstärkers angeschlossen? Siehe Seite 9
- Sind die Ausgangsleitungen richtig angeschlossen? Siehe Seite 9

Die Abtastnadel springt.

- Ist die Auflagekraft richtig eingestellt? Siehe Seite 9
- Hat die Schallplatte Kratzer, oder ist sie verwellt?
- Ist die Abtastnadel stark verkratzt?

Während des Abspielens bewegt sich der Tonarm nicht weiter

- Ist die Schallplatte verkratzt?
- Wird der Arm durch irgendetwas behindert?

Geringe Lautstärke.

- Ist der Verstärker eingeschaltet und dem verwendeten Tonabnehmer entsprechend richtig angeschlossen?

SPECIFICATIONS

Phonomotor section

Drive system:	Servo controlled direct drive
Turntable speeds:	33-1/3, 45 rpm
Wow & flutter:	Below 0.02% wrms (servo system) Below 0.03% wrms (JIS)
S/N ratio:	Over 75 dB (DIN-B)
Rise time:	Normal speed within 2 seconds (at 33-1/3 rpm)
Platter:	Aluminum die-cast; 300 mm diameter
Motor:	Linear drive motor
Speed control system:	Speed servo by frequency detection, phase servo control
Speed deviation:	Below 0.002%
Load characteristics:	0% (80 g stylus force; outermost groove)

General

Power supply:	50 – 60 Hz, Voltage is shown on rating label
Power consumption:	7 W
Dimensions:	105 x 434 x 360 mm (H x W x D)
Weight:	Approximately 5 kg

Tonearm section

Arm type:	Dynamically balanced, straight tube tonearm
Effective length:	220 mm
Overhang:	16 mm
Tracking error:	Within 3°
Automatic mechanism:	Electronically controlled, fully automatic
Adjustable stylus force range:	0 ~ 3.0 g (1 scale = 0.1 g)
Suitable cartridge weight range:	Approximately 4.0 ~ 9.0 g (including screws, nuts)

Cartridge section (Only for those models with attached cartridge)

DL-80MC	
Type:	Moving coil (MC)
Output voltage:	1.6 mV
Frequency response:	20 ~ 45 kHz
Stylus force:	1.8 ±0.3 g

Above specifications and outward appearance may be altered in future for improvement.

U.S. and Canadian models do not include cartridge.

FICHE TECHNIQUE

Platine

Entraînement:	Direct asservi
Vitesses de rotation:	33-1/3 et 45 tr/mn
Pleurage et scintillement:	Moins de 0,03% Wrms (servo) Moins de 0,03% (JIS)
Rapport S/B:	Plus de 75 dB (DIN-B)
Temps de montée à la vitesse nominale:	2 secondes pour 33 tr/mn
Plateau:	Aluminium coulé, 300 mm de diamètre
Moteur:	A commande linéaire
Commande de vitesses:	Asservie par détection de fréquence et servo-commande de phase
Dérive de vitesse:	Inférieure à 0,002%
Caractéristiques de charge:	0%(80 g de force de pointe de lecture sur le sillon d'amorce)

Généralités

Alimentation:	50/60 Hz, tension signalée sur l'étiquette signalétique collée au dos
Consommation:	7 W
Encombrement:	105 x 434 x 360 mm (H x L x P)
Poids:	Environ 5 kg

Bras de lecture

Type:	Rectiligne tubulaire à équilibrage dynamique
Longueur utile:	220 mm
Valeur de dépassement:	16 mm
Erreur de piste:	Pas plus de 3°
Mécanisme automatique:	Intégralement automatique à commande électronique
Pression d'appui de pointe de lecture:	0 à 3 g (1 graduation: 0,1 g)
Poids de cellule phonolectrice tolérable:	Environ 4 à 9 g (vis et écrous compris)

Cellule phonolectrice (uniquement pour les modèles fournis avec la cellule)

DL-80MC	
Type:	Bobines mobiles
Tension de sortie:	1,6 mV
Réponse en fréquence:	20 Hz à 45 kHz
Pression de pointe de lecture:	1,8 ±0,3 g

- * Les caractéristiques ci-dessus ainsi que l'aspect extérieur sont susceptibles de subir des modifications sans avis préalable.
- * Les modèles américain et canadien ne comportent pas de cellule.

TECHNISCHE DATEN

Phonomotor-Teil

Antriebssystem:	servogeregelter Direktantrieb
Plattenteller-Drehzahlen:	33-1/3, 45 U/Min.
Gleichlaufschwankungen:	unter 0,02% WRMS (Servo-System) unter 0,03% WRMS (JIS)
Rumpel-Geräuschspannungsabstand:	über 75 dB (DIN-B)
Anlaufzeit:	innerhalb 2 Sekunden auf normale Drehzahl (bei 33-1/3 U/Min.)
Plattenteller:	Aluminiumdruckguß, 300 mm Durchmesser
Motor:	Linearmotor
Drehzahlregelung:	Drehzahlregelung durch Frequenzerfassung, Phasen-Servoregelung
Drehzahlabweichungen:	unter 0,002%
Einfluß durch Belastung:	0% (bei 80 g Auflagekraft auf den äußersten Rand)

Allgemeiner Teil

Stromversorgung:	50 – 60 Hz, Spannung ist auf dem Datenschild ausgewiesen
Leistungsaufnahme:	7 W
Abmessungen:	105 x 434 x 360 mm (B x H x T)
Gewicht:	ca. 5 kg

Tonarm-Teil

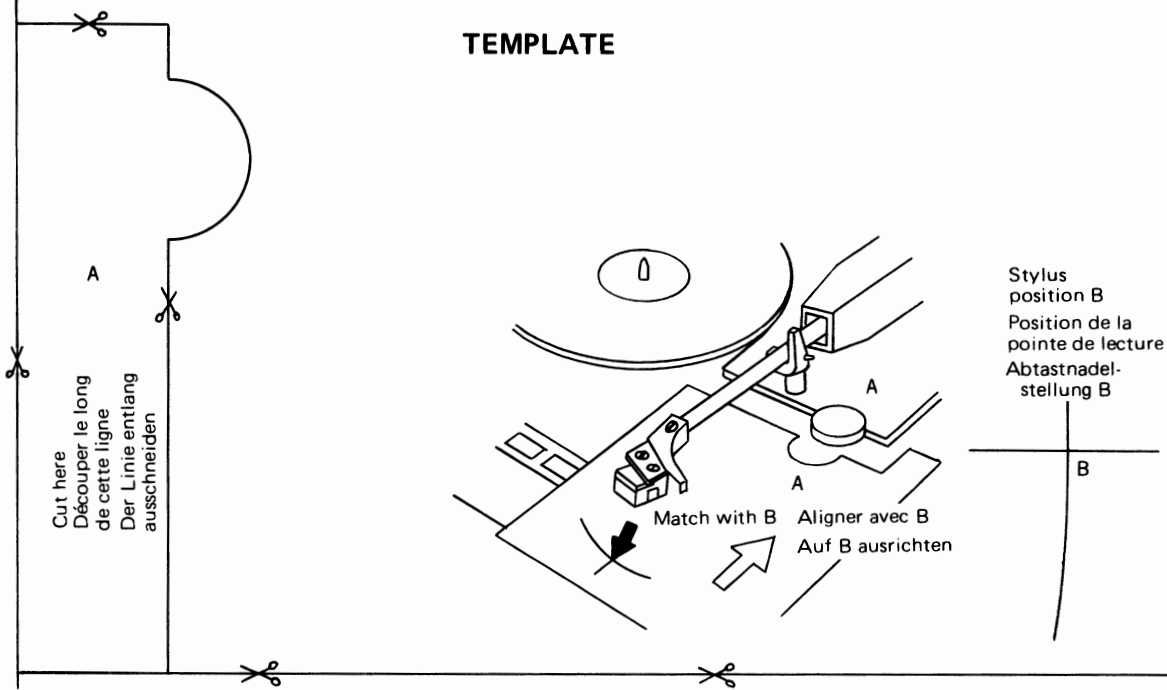
Tonarm-Typ:	Dynamisch ausbalancierter Tonarm, mit geradem Tonarmrohr
Effektive Länge:	220 mm
Überhang:	16 mm
Spurfehlwinkel:	unter 3°
Automatik-Mechanismus:	elektronisch geregelt, vollautomatisch
Einstellbarer Auflagekraft-Bereich:	0 – 3,0 g (1 Teilstrich = 0,1 g)
Zulässiges Tonabnehmergewicht:	ca. 4,0 – 9,0 g (einschließlich Schrauben, Muttern)

Tonabnehmer-Teil (gilt nur für Modelle mit angebrachtem Tonabnehmer)

DL-80MC	
Typ:	Drehspulentyp (MC)
Ausgangsspannung:	1,6 mV
Frequenzgang:	20 Hz – 45 kHz
Auflagekraft:	1,8 ±0,3 g

Änderungen der Gestaltung und technischen Daten zum Zwecke der Verbesserung vorbehalten.

TEMPLATE



Use this diagram to determine the overhang position.

How to use

1. Remove part "A" by cutting along the lines.
2. Set the cut away section to section "A" (protruding section of the cabinet) of the turntable.
3. Position the stylus tip so that it traces along line "B", and tighten the mounting screws.

Déterminer la position de la pointe de lecture à l'aide des indications de cette figure.

Réalisation

1. Eliminer la partie "A" en découpant le long des lignes.
2. Faire coïncider la découpe avec la partie "A" (saillie du coffrage) de la table de lecture.
3. Positionner la pointe de lecture de manière à ce qu'elle se déplace le long de la ligne "B" et serrer les vis de montage.

Mit diesem Diagramm die Stellung der Abtastnadel festlegen.

Verfahrensweise

1. Durch Ausschneiden entlang der Linie Teil "A" entfernen.
2. Die Schablone so anlegen, daß der ausgeschnittene Teil in den Teil "A" (hervorragender Gehäuseteil) des Plattenspielers paßt.
3. Die Abtastnadel so positionieren, daß sie entlang der Linie "B" läuft, und die Befestigungsschrauben festziehen.

NIPPON COLUMBIA CO., LTD.

14-14, AKASAKA 4-CHOME, MINATO-KU, TOKYO, JAPAN
Telephone: Tokyo (584) 8111
Cable: NIPPONCOLUMBIA TOKYO Telex: JAPANOLA J22591